

Sistema All-in-One rivoluzionario

- Processore Intel® Celeron Quad Core J1900 Fanless
 - Design compatto ed elegante per una semplice installazione in qualsiasi ambiente
 - Monitor orientabile 10" Multi Touch PCAP
 - Stampante di ricevute 80mm integrata, fino a 250 mm/sec max, taglierina automatica
- Accesso immediato alle porte di comunicazione
 - Ideale per la realizzazione di moderne postazione di cassa nei segmenti Retail ed Hospitality



Caratteristiche in evidenza



Nuovo Design

- Forma estremamente compatta ed ergonomica
- Stile moderno e contemporaneo



Efficiente e Potente

- Intel® Celeron® J1900 Quad-Core



Monitor Touch screen

- Monitor LED 10" True-Flat
- Tecnologia PCAP Multi Touch



Stampante integrata

- Stampante termica di ricevute 80mm, fino a 250mm/sec con taglierina automatica



Comunicazione I/O

- Accesso immediato alle porte di comunicazione



Display Cliente

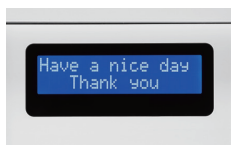
- VFD (2 Linee x 20 Caratteri)

Specifiche tecniche serie DCR

Generali	
Sistema	
Processore	Intel® Celeron® J1900 (2.0GHz) Quad-Core Processore / Tecnologia Fanless
Storage	m-SATA 2 (3Gb/s) 2.5" SSD 64GB, support AHCI
Memoria	4GB standard (Max. 8GB) Type: DDR3L 1600 MT/s / Socket 1 x SODIMM
Scheda Video	Intel® HD Graphics integrata
Stampante	
Stampante Integrata	Stampante termica di ricevute da 80mm fino a 250mm/sec max, taglierina automatica (interfaccia: Seriale, USB)
Monitor	
Pannello	10" retroilluminato tecnologia LED
Risoluzione	1024 x 768
Luminosità	300 cd/mq (typ.)
Touch Screen	
Tipo	Projective Capacitive Touch
Porte I/O Esterne	
Video	1x VGA (con alimentazione in uscita)
USB	4x (Rear 4, 2x USB 2.0, 2x USB 3.0)
RS232	COM1, COM2, COM3
Ethernet	1x Gigabit Ethernet, RJ-45
Cash drawer	1x RJ11
PS/2	1 (riservata per tastiera o mouse)
Audio	1x Line-out
Power DC-IN	1 (connettore 3pin)

Alimentazione	
Alimentatore	Esterno 24V, 2A
Sistemi Operativi Supportati	
	Windows 7, Windows 8.1, Windows 10 IoT, POS Ready 7
Caratteristiche fisiche	
Temperatura di Operatività	0° ~ 60°C a 10% ~ 90% humidity
Temperatura di stoccaggio	-20° ~ 80°C a 10% ~ 90% humidity
Colori	Bianco lucido, Nero lucido
Dimensioni	239 x 294 x 255(mm) (W x H x D)
Peso Netto	3,7 Kg
Dimensioni imballo	360 x 390 x 295(mm) (W x H x D)
Peso con imballo ed accessori	5,4 Kg
Certificazioni	CE, FCC, KC
Opzioni	
Customer Display (CDP)	VFD (20 caratteri x 2 linee)
Lettore Magnetico	MSR: Comply with ISO 7811, Supporta 1 & 2 & 3 tracce
Lettore Smart Card	SCR: EMV level 1, 2
Lettore SD Card	Si
WiFi	Mini PCIe Wireless LAN

Periferiche Opzionali



Display Cliente
• VFD (2 Linee x 20 Caratteri)

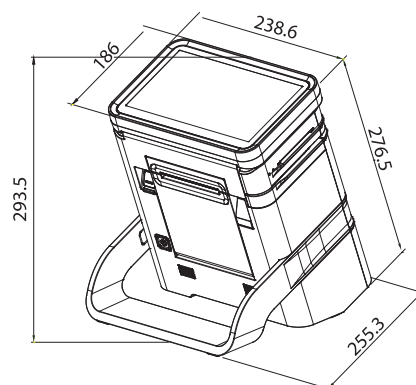


Lettore MSR
• ISO 7811, Tracce 1 & 2 & 3



Lettore SCR
• EMV Level 1 & 2

Dimensioni



axon
MICRELEC

AXON MICRELEC sono marchi di proprietà AP.esse S.p.A.
Via Piersanti Mattarella, 32 - 30030 Gardigiano di Scorzè (VE) - Italy
Tel. 039 041 5830594 - Fax 039 041 5830595
www.apesse.com - info@apesse.com

All specifications may change without prior notice
Trademarks are property of their respective owners
AP.esse shall not be liable for technical or editorial errors or omissions contained here in
www.axoncomputer.it - www.micrelec.it